

The diagram shows two horizontal bars, one above the other. The top bar is dark green and contains the text 'SCHEDA 8' in red. The bottom bar is a lighter shade of green and contains the text 'RULLO COMPATTATORE' in white. Two vertical supports, one red and one green, are positioned on the left and right sides, respectively. Each support has a hook-like top and a rectangular base. Two thin red circles are drawn around the top and bottom of the left support, overlapping the bars.

SCHEDA 8

RULLO
COMPATTATORE

SOMMARIO

1. DESCRIZIONE
2. ELEMENTI COSTITUENTI
 - 2.1 TELAIO
 - 2.2 TAMBURI
 - 2.3 POSTO DI MANOVRA
3. DISPOSITIVI DI SICUREZZA
 - 3.1 DISPOSITIVI DI ILLUMINAZIONE E SEGNALAZIONE
 - 3.2 POSTAZIONE OPERATORE
 - 3.3 DISPOSITIVO DI BLOCCAGGIO
 - 3.4 PROTEZIONE DEI COMANDI
 - 3.5 SISTEMI DI FRENATURA
 - 3.6 PROTEZIONE DELLE PARTI PERICOLOSE
4. DISPOSITIVI DI COMANDO E DI CONTROLLO
5. FATTORI DI RISCHIO
6. ISTRUZIONI PER L'USO
 - 6.1 ISTRUZIONI PRIMA DELL'USO
 - 6.2 ISTRUZIONI DURANTE L'USO
 - 6.3 ISTRUZIONI DOPO L'USO
7. APPROFONDIMENTI
 - 7.1 ATTIVITÀ DI ASFALTATURA
 - 7.2 PRESENZA DI TRAFFICO VEICOLARE
8. ADEMPIMENTI NORMATIVI
 - 8.1 DOCUMENTAZIONE
 - 8.2 CONTROLLI E VERIFICHE
 - 8.3 ATTIVITÀ DI INFORMAZIONE, FORMAZIONE E ADDESTRAMENTO
9. ANNOTAZIONI TECNICHE
10. RIFERIMENTI NORMATIVI

RULLO COMPATTATORE

1. DESCRIZIONE

Il rullo compattatore, chiamato anche rullo compressore, rientra nella categoria delle macchine operatrici utilizzate per la realizzazione delle opere stradali ed è utilizzato per la compattazione di inerti e di conglomerati bituminosi o cementizi.

I rulli di vecchia generazione erano di “tipo statico” mentre i rulli di più recente fabbricazione, con caratteristiche prestazionali decisamente maggiori, sono di “tipo vibrante”.

I rulli sono utilizzati per la compattazione della terra e degli strati portanti di massicciate stradali, di conglomerati bituminosi (tout venant, binder, strati d'usura) ma anche per la compattazione di materiali trattati con legante idraulico.

Il rullo trova maggiormente impiego sia per la realizzazione di infrastrutture e sia per la realizzazione di opere di urbanizzazione primaria nei cantieri di nuova costruzione e manutenzione, ripristino e riparazione di strade, marciapiedi, ferrovie, trincee e canali, nonché per lavori di stabilizzazione del terreno.

La norma tecnica UNI EN 500-4 “Macchine mobili per costruzioni stradali – Sicurezza. Parte 4: Requisiti specifici per compattatori” definisce il rullo compattatore come macchina che compatta materiali, ad esempio terre da riempimento, superfici di terra o asfalto, mediante un'azione di rotolamento, percussione o vibrazione dell'attrezzo di lavoro o una combinazione di queste.

In base alle caratteristiche di traslazione i compattatori possono essere di tipo semoventi o rimorchiati (trainati) da una macchina trainante.

In base alle modalità con cui sono manovrati, i compattatori possono essere:

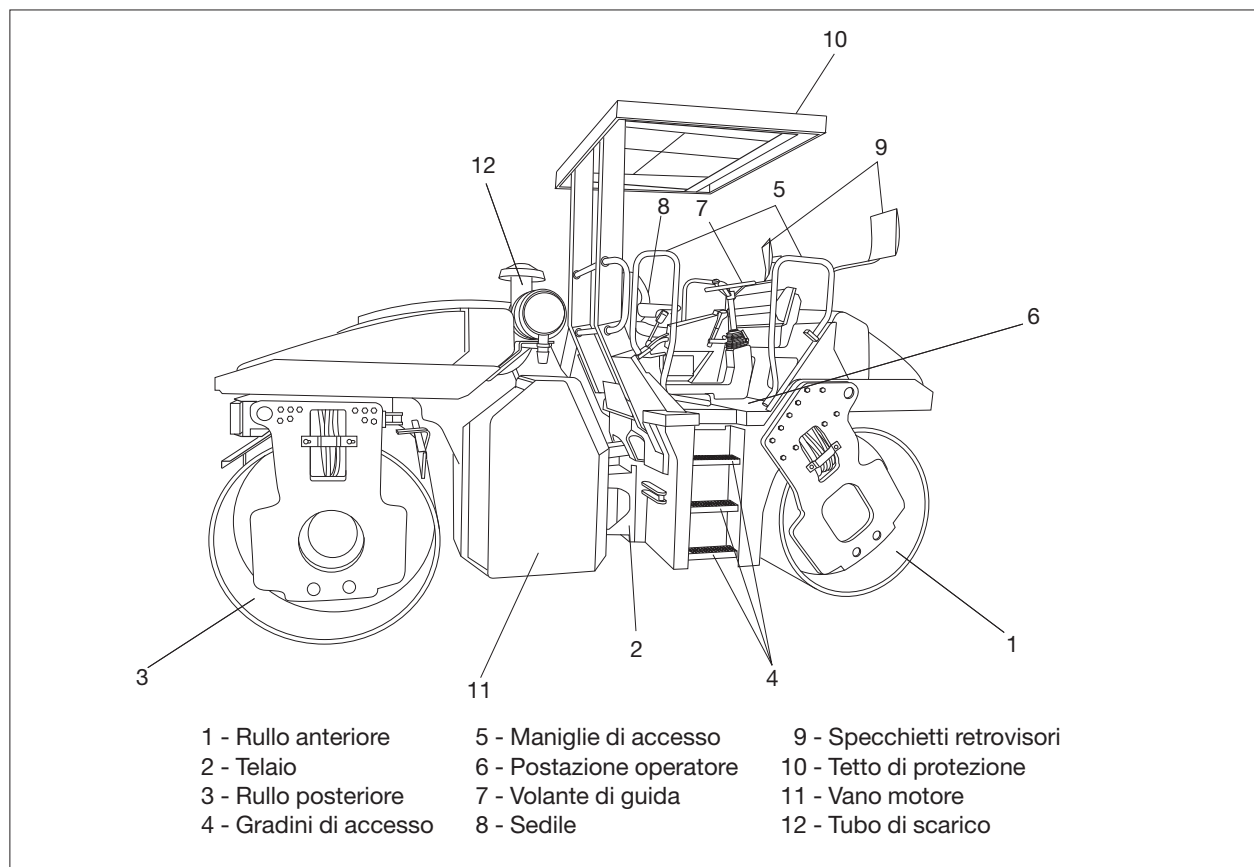
- a comando diretto, ossia manovrati mediante un operatore in contatto fisico con la macchina (seduto o in piedi sulla macchina o camminando dietro la macchina utilizzando i comandi posizionati sulla stessa),
- a comando indiretto, ossia manovrati senza contatto fisico dell'operatore con la macchina (comandi distanza, con o senza cavo).

La trattazione della presente scheda riguarda i compattatori a rulli con operatore a bordo, che la norma tecnica citata definisce come compatta-



RULLO COMPATTATORE

tori semoventi dotati di uno o più corpi cilindrici metallici (rulli), dotati di un posto di guida che costituisce parte integrante della macchina.



Disegno 1. Rullo compattatore.

Principali tipologie in commercio

È possibile classificare i rulli compattatori in funzione di alcune principali caratteristiche:

- rulli statici “tandem” (doppio tamburo non vibrante);
- rulli statici a tre tamburi (due anteriori e un posteriore);
- rulli monovibranti “tandem” (doppio tamburo di cui uno vibrante);
- rulli vibranti “tandem” (doppio tamburo entrambi vibranti);
- rulli vibranti combinati (tamburo anteriore e 4 ruote in gomma posteriori);
- compattatori monorullo per bianco (tamburo anteriore e 2 ruote in gomma);
- compattatori gommati (3 o 5 ruote anteriori e 4 ruote posteriori);
- compattatori vibranti trainati.

La presente trattazione riguarda in particolare il rullo vibrante “tandem”.

Per una macchina compattatrice, la sua massa influisce direttamente sulla prestazione.

La norma tecnica UNI EN 500-1 “Macchine mobili per costruzioni stradali – Sicurezza. Parte 1: Requisiti generali” fornisce le definizioni di massa operativa e massa massima, di seguito sintetizzate:

- massa operativa, la massa della macchina base con tutta l’attrezzatura di serie e tutti i sistemi idraulici, quando presenti, con cabina se presente, con ROPS¹ se presente, più la metà del pieno del serbatoio di carburante, e metà del pieno del serbatoio dell’acqua dello spruzzatore, compreso il peso dell’operatore, convenzionalmente di 75 kg;
- massa massima, la massa operativa con tutti i componenti collegabili alla macchina base (ad esempio la zavorra) e con il serbatoio dello spruzzatore pieno d’acqua.

Nei rulli compattatori di più recente fabbricazione, il conduttore si trova a bordo e la postazione di guida, per soddisfare le migliori condizioni di visibilità, si trova in posizione sopraelevata rispetto al resto della macchina la cui conformazione “stilistica” garantisce generalmente eguali condizioni di visibilità sia davanti che dietro.

Le migliori condizioni di visibilità, anteriori, posteriori e laterali, sono fondamentali nella scelta del mezzo, per le necessarie manovre che spesso richiedono ripetute inversioni di marcia o “passate radenti” (ad esempio a filo muro) e per l’esecuzione di una corretta rullatura che impone all’operatore il controllo visivo delle impronte lasciate al suolo dal mezzo.

¹ ROPS (Roll Over Protection Structure): struttura di protezione in caso di ribaltamento del mezzo.

2. ELEMENTI COSTITUENTI

2.1 TELAIO

I rulli compattatori sono costituiti da un corpo articolato semovente e sono dotati di uno o più tamburi.

Il telaio, con articolazione centrale, è pertanto costituito da un semitelaio anteriore, nel quale sono alloggiati il motore a combustione interna e gli organi di trasmissione, e da un semitelaio posteriore nel quale sono alloggiati il posto di guida e il serbatoio dell'acqua per l'irrorazione dei tamburi.

Il motore aziona la pompa idraulica dell'impianto oleodinamico per la funzione sterzante, vibrante e di traslazione.

Il tipo di traslazione dei rulli compattatori dipende dalle loro specifiche caratteristiche e possono quindi essere:

- dotati di doppia trazione, il cui utilizzo è particolarmente indicato su terreni o superfici in pendenza, ad esempio, per la formazione di rilevati stradali;
- dotati di traslazione che consente l'avanzamento frontale "a granchio", ovvero con i due rulli di compattazione non allineati in modo da aumentare l'impronta al suolo del mezzo;
- dotati di telaio che permette "il filo muro" o doppio "filo muro", cioè la sagoma del telaio non sporge dalla proiezione dei tamburi consentendo appunto la rullatura fino a filo muro.

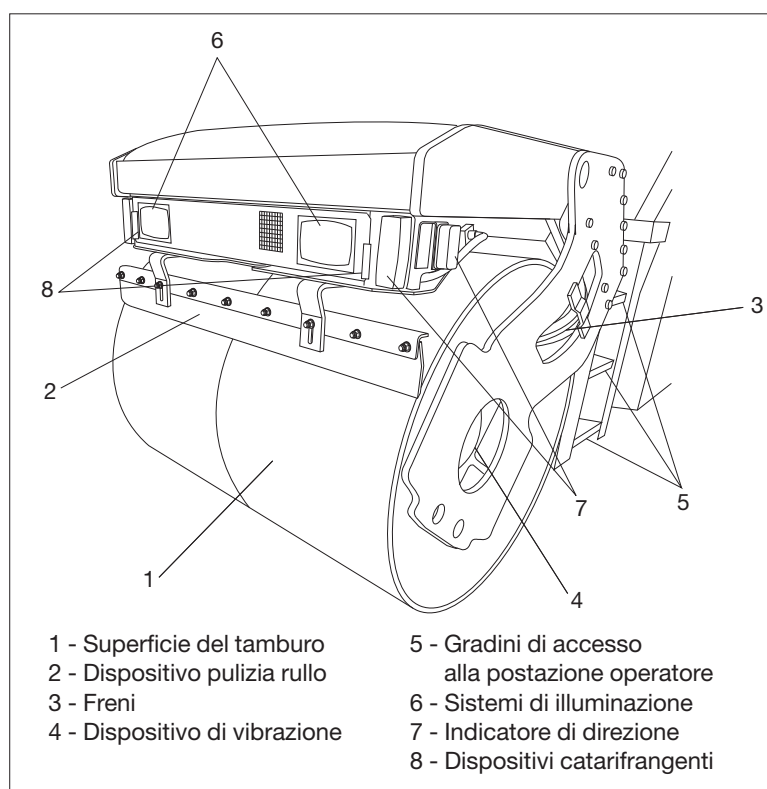
Sul telaio dell'attrezzatura sono inoltre predisposti adeguati dispositivi per il sollevamento e l'ancoraggio della macchina per il carico e il trasporto.

2.2 TAMBURI

Il tamburo è l'elemento strutturale che, attraverso l'azione di rotolamento eventualmente combinata con l'azione vibrante, permette una idonea compattazione del terreno.

I tamburi possono avere una superficie liscia oppure con "protuberanze troncopiramidali" per un'azione a maggior profondità nella compattazione del terreno.

L'intensità della vibrazione dei tamburi è regolabile dall'operatore, in funzione delle esigenze operative.



Disegno 2. Tamburo.

La frequenza della vibrazione del tamburo aumenta notevolmente la capacità di compattazione della macchina, così da permettere, a parità di risultato prestazionale, l'uso di un rullo vibrante con massa operativa inferiore rispetto ad un rullo con la frequenza delle vibrazioni meno intensa o assente.

L'apparato vibrante agisce sui tamburi, in genere, per mezzo di una pompa ad ingranaggi azionata da un motore idraulico posto in prossimità del tamburo posteriore; una serie di supporti antivibranti isola il telaio dalle vibrazioni.

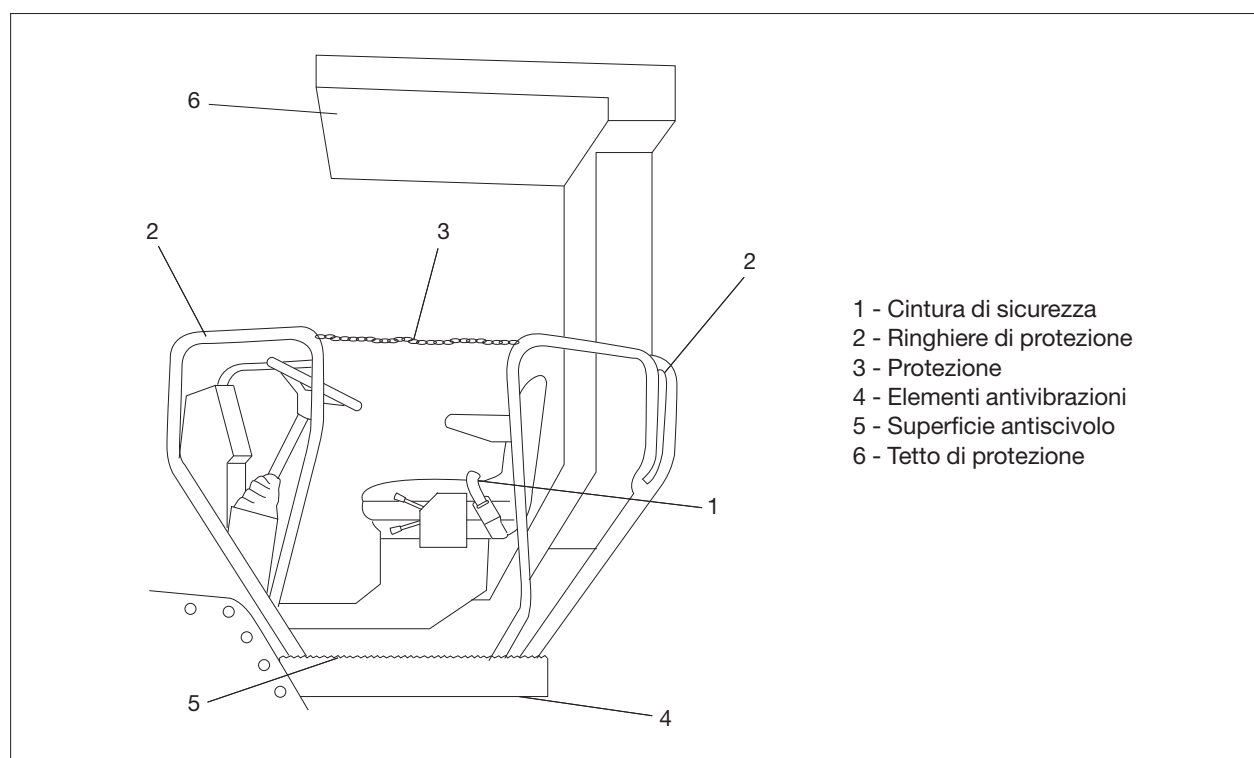
L'impianto di irrorazione, utilizzato per la rullatura degli strati in conglomerato bituminoso, è alimentato da una pompa elettrica e distribuisce l'acqua sui tamburi tramite dei tubi in acciaio inox.

2.3 POSTO DI MANOVRA

Il posto di manovra a bordo del rullo per la sua collocazione permette una buona visibilità all'operatore; è dotato di pavimento antiscivolo, di una struttura di protezione dell'operatore in caso di ribaltamento della macchina e ospita: il sedile, il volante e i dispositivi di comando.

Il sedile può essere traslato verso sinistra o verso destra e girato per migliorare la visuale dell'operatore in funzione del lavoro da svolgere; è dotato dei dispositivi di regolazione per il comfort dell'operatore, delle leve di bloccaggio dello spostamento trasversale e della rotazione, della cintura di sicurezza e dei supporti antivibranti.

Il sistema di sterzo garantisce una guida sicura in funzione della velocità nominale della macchina.



Disegno 3. Posto di manovra.

3. DISPOSITIVI DI SICUREZZA

La norma tecnica UNI EN 500-4 individua i dispositivi di sicurezza che i rulli compressori devono avere; per alcuni di questi dispositivi la norma citata fa riferimento alla UNI EN 500-1 relativa ai requisiti generali di sicurezza delle macchine mobili per costruzioni stradali.

3.1 DISPOSITIVI DI ILLUMINAZIONE E SEGNALAZIONE

I compactatori semoventi devono possedere adeguati dispositivi di segnalazione e di illuminazione dell'area di lavoro.

I rulli compressori sono dotati di:

- dispositivi acustici di segnalazione e di avvertimento (clacson e avvisatori di movimento): il clacson deve essere azionabile dal posto operatore e deve generare un livello sonoro di almeno 93 dB(A) misurato a 7 metri dalla parte anteriore della macchina;
- dispositivi luminosi di segnalazione e di avvertimento (frecce di direzione, frecce di stazionamento e girofaro);
- dispositivi di illuminazione del campo di manovra (fari di posizione e di illuminazione del campo di lavoro);
- dispositivi catarifrangenti.

Dispositivi speciali

Le macchine semoventi per le costruzioni stradali sono progettate in modo che l'operatore abbia sufficiente visibilità, anche con l'uso di specchi retrovisori, dal posto operatore in relazione alle aree di lavoro: se i requisiti di visibilità non possono essere soddisfatti e se esistono rischi dovuti alla ridotta visibilità dell'area di lavoro, possono essere forniti sistemi di sicurezza, come ad esempio i sensori di rilevazione di ingombri (persone/ostacoli).

Ulteriori misure tecniche, in condizioni di lavoro di scarsa visibilità, devono equipaggiare la macchina: la misura tecnica consiste in un dispositivo che impedisca momentaneamente il movimento inverso della macchina o, in alternativa, in un segnale di avvertimento luminoso e/o acustico automatico che segnali l'avvio della retromarcia, combinato con un dispositivo per il ritardo dell'avvio stesso: il segnale combinato con il ritardo permette agli addetti a terra di allontanarsi dalla zona di pericolo; è opportuno un tempo di 3 secondi.

La zona di oscillazione dello snodo del telaio delle macchine con telaio articolato deve essere contrassegnata con il segnale di avvertimento di pericolo di schiacciamento.

3.2 POSTAZIONE OPERATORE

Il pavimento della postazione di manovra deve essere in materiale resistente al fuoco e antisdrucchiolo; il sistema di scarico del motore deve rilasciare il gas di scarico lontano dall'operatore.

Le piattaforme e le passerelle di accesso alla postazione dell'operatore che si trovano a più di 1 metro di altezza, devono essere dotate di protezioni contro la caduta.

Ulteriori protezioni devono impedire l'accesso a parti pericolose.

I gradini di accesso alla postazione di manovra devono trovarsi a non più di 60 cm dal suolo e devono avere superficie antiscivolo.

Il sedile deve essere munito di cinture di sicurezza e di un adeguato sistema ammortizzante, per l'attenuazione delle vibrazioni meccaniche trasmesse al corpo dell'operatore.

Il posto operatore dei rulli compattatori deve essere dotato di una struttura di protezione in caso di ribaltamento (ROPS); tale protezione è, in genere, integrata con la struttura della cabina o col tetto della postazione di guida, in assenza della cabina, definita rollbar.

Le macchine dotate di cabina, o di tetto di protezione, possono essere caratterizzate anche dalla protezione FOPS² contro il rischio di caduta di oggetti dall'alto (in base alla norma tecnica UNI EN 500-1 tale requisito non è specificatamente richiesto).

Le macchine semoventi per costruzioni stradali con massa operativa superiore a 4500 kg devono possedere la predisposizione per il montaggio di una cabina.

3.3 DISPOSITIVO DI BLOCCAGGIO

La norma prevede che macchine con operatore a bordo dotate di comandi di marcia potenzialmente accessibili da terra, devono essere dotate di protezioni degli stessi o di dispositivi di bloccaggio della macchina, per ridurre al minimo la possibilità di avviarla in modo incontrollato senza l'operatore al proprio posto a bordo del rullo.

In genere si tratta di un dispositivo di bloccaggio collegato al sedile, che interviene:

- facendo spegnere il motore, se l'operatore si alza in piedi durante la marcia del rullo o ne avvia la marcia (spostando la leva dalla posizione neutra);
- attivando automaticamente un segnale acustico che si interrompe solo con l'inserimento del freno di stazionamento, se l'operatore si alza in piedi con la leva della marcia in posizione di folle.

3.4 PROTEZIONE DEI COMANDI

I comandi che possono causare un pericolo dovuto all'attivazione accidentale devono essere disposti o disattivabili o protetti in modo da non poter essere attivati inavvertitamente, in particolare quando l'operatore entra ed esce dal posto operatore.

Avviamento/marcia/arresto

La leva della marcia è di tipo ad azione mantenuta, essa ritorna cioè in posizione neutra (folle) quando viene rilasciata. Il motore non può essere avviato se la leva del comando di traslazione (marcia) non è in posizione neutra.

Arresto di emergenza

Nella postazione dell'operatore deve essere presente il pulsante di arresto di emergenza, che arresta tutte le funzioni pericolose della macchina e che soddisfa i requisiti delle pertinenti norme tecniche.

² FOPS (Falling Object Protective Structure): struttura di protezione contro il rischio di caduta di materiale dall'alto.

3.5 SISTEMI DI FRENATURA

La norma UNI EN 500-4, relativa ai requisiti specifici dei compattatori, prevede che i compattatori a rulli con operatore a bordo siano equipaggiati con tre sistemi frenanti, in grado di operare indipendentemente l'uno dall'altro, controllabili dal posto di guida, che sono:

- il freno di servizio;
- il freno secondario;
- il freno di stazionamento.

Per quanto riguarda i freni di servizio e secondario, deve essere possibile azionare i freni su tutti i rulli e applicare l'azione frenante, nel caso di rullo separato in due parti, a ciascuna metà del rullo.

In genere, il freno di servizio è di tipo idrostatico e viene comandato dalla leva di traslazione con l'azione di arresto nella posizione centrale "neutra"; il freno secondario e di stazionamento sono, in genere, di tipo meccanico a dischi multipli e sono comandati per mezzo di un pulsante a ritenuta, che resta premuto finché non è azionato nuovamente.

In caso di perdita di pressione idraulica i freni restano automaticamente bloccati.

3.6 PROTEZIONE DELLE PARTI PERICOLOSE

Ripari

La macchina è dotata di protezioni (ad esempio carter) per impedire l'accesso a parti pericolose (ad esempio parti in movimento o parti calde).

Le protezioni mobili, ad esempio in zone in cui è necessario l'accesso frequente per lavori di manutenzione e di ispezione, devono poter essere fissate in posizione aperta.

Blocco del telaio articolato

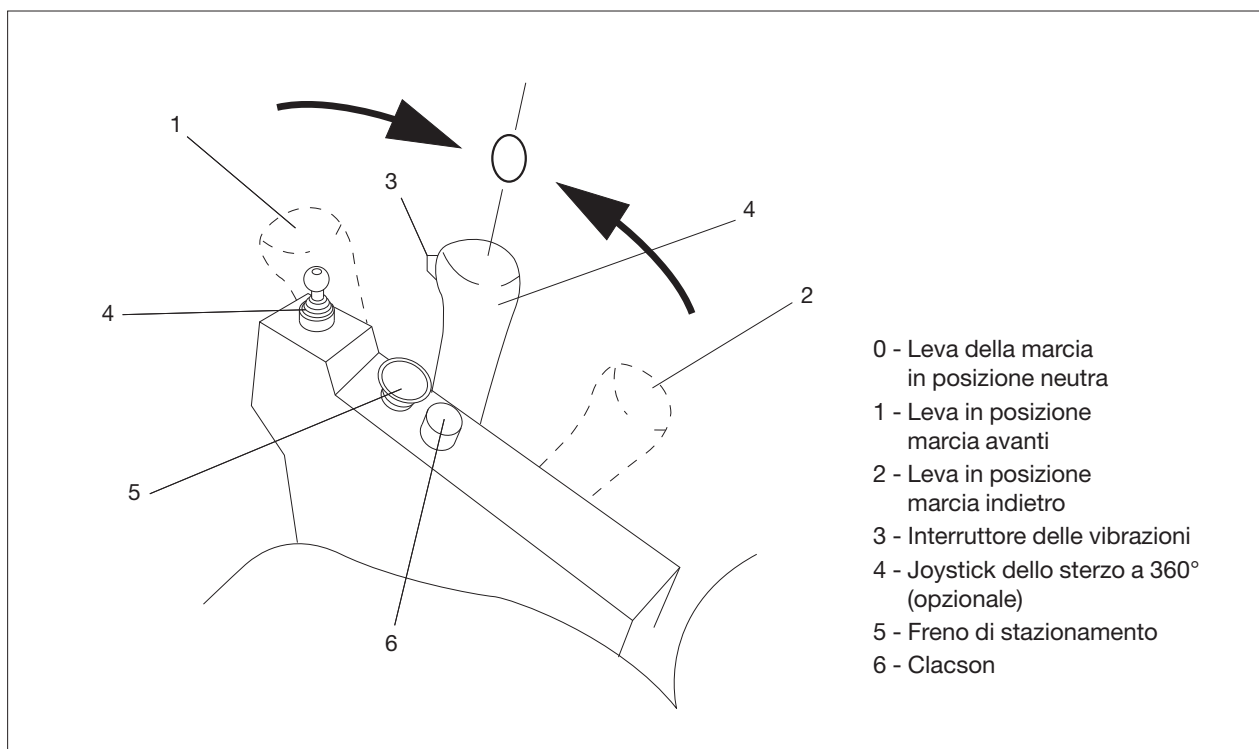
Le macchine mobili per costruzioni stradali con il telaio articolato (snodato) devono essere munite di un dispositivo rigido di bloccaggio per impedirne il movimento durante la manutenzione o il trasporto.

4. DISPOSITIVI DI COMANDO E DI CONTROLLO

I rulli compattatori sono corredati di dispositivi di comando che azionano in modo certo le relative funzioni. In genere sono presenti i seguenti principali comandi:

- chiave di contatto, accensione e arresto motore;
- volante di guida;
- leva dell'acceleratore (in genere posta di fianco al volante);
- leve di selezione delle luci;
- clacson;
- indicatori di direzione;
- leva della traslazione;
- freno di emergenza/stazionamento;
- selezione della vibrazione dei tamburi;
- rubinetto dell'impianto dell'acqua.

Il comando di traslazione si aziona tramite una leva posta a lato del sedile; in genere il dispositivo vibrante si inserisce per mezzo di un interruttore posto su tale leva di comando. Un dispositivo impedisce l'accensione del motore se la leva della traslazione non è in posizione neutra (folle).



Disegno 4. Esempio dei comandi di traslazione.

5. FATTORI DI RISCHIO

Di seguito sono descritti i principali rischi e le relative principali misure di sicurezza da adottare per prevenirli o per la protezione dei soggetti interessati dalle attività inerenti l'uso dei rulli compattatori.

Ribaltamento

Il ribaltamento dell'attrezzatura può essere determinato da una serie di cause come:

- cedimento del piano di appoggio o dei percorsi, possibile in prossimità di scarpate dei rilevati molto inclinati;
- errori di manovra durante la guida;
- eccessiva pendenza del suolo (ribaltamento laterale).

Per prevenire tale rischio occorre:

- individuare tutti i percorsi dove è possibile transitare senza rischi;
- segnalare eventuali zone a rischio;
- utilizzare la macchina nel rispetto dei limiti previsti dal fabbricante.

L'operatore deve allacciare le cinture di sicurezza.

Investimento

Risultano esposte a questo rischio le persone eventualmente presenti nell'area operativa del rullo; tali persone devono indossare gli indumenti ad alta visibilità.

Il manovratore deve segnalare la presenza del mezzo con il girofaro e, quando necessario, con il clacson; egli deve verificare il funzionamento del dispositivo di blocco momentaneo del movimento inverso della macchina o del segnale acustico di avvertimento automatico.

I lavoratori esposti al traffico veicolare, che operano in prossimità della delimitazione del cantiere o che comunque sono esposti al traffico dei veicoli nello svolgimento della loro abituale attività lavorativa, anche breve, sono esposti a questo rischio. Per prevenire tale rischio è necessario delimitare e segnalare adeguatamente il cantiere e fare uso di indumenti ad alta visibilità (vedere paragrafo 7.2 Presenza di traffico veicolare).

Gas di scarico

La quantità di inquinanti presenti nel gas di scarico, che può essere inalata dai lavoratori addetti, dipende dalla corretta manutenzione della macchina e dal luogo in cui opera la macchina.

Le operazioni di rullatura avvengono all'aperto, quindi la concentrazione di gas risulta molto diluita dalla normale circolazione dell'aria.

In caso di operazioni in ambienti chiusi occorre provvedere ad una corretta aerazione naturale o artificiale dell'ambiente e, qualora non sufficiente, predisporre un sistema di allontanamento dei fumi di scarico insieme, se necessario, all'uso di maschere respiratorie.

L'operatore risulta protetto da questo tipo di rischio dal sistema di ventilazione della cabina, quando presente.

Agenti chimici

Il rischio di contatto con agenti chimici può avvenire durante le operazioni di manutenzione dell'attrezzatura ad esempio per l'uso di oli minerali e grasso e nella fase di rifornimento di carburante. Il contatto con agenti chimici può inoltre avvenire sotto forma di getti e schizzi, ad esempio in caso di avaria ai tubi idraulici contenenti fluido ad alta pressione. Per far fronte a questi rischi, le operazioni di manutenzione ordinaria devono essere eseguite con attrezzature adatte allo scopo ed efficienti (es. contenitori, imbuti, pistole ingrassatrici), devono essere eseguiti i controlli e le necessarie sostituzioni delle tubazioni dell'impianto oleodinamico e verificata l'efficacia delle relative protezioni.

Se il rullo compattatore è destinato ad essere utilizzato in ambienti con aria inquinata (ad esempio locali interrati o gallerie), devono essere prese specifiche precauzioni per proteggere l'operatore dal rischio (ad esempio con sistemi di aerazione artificiale).

Durante l'uso del rullo compattatore può essere necessario fare uso di idonei dispositivi di protezione delle vie respiratorie, sia per la presenza di polvere sia per la presenza dei fumi di bitume (vedere paragrafo 7.1 Attività di asfaltatura). L'operatore risulta protetto da questo tipo di rischio dal sistema di ventilazione della cabina, quando presente.

Rumore

Il valore di esposizione a rumore dell'operatore dipende dall'uso o meno del sistema vibrante ed è fortemente influenzato dallo stato di conservazione dell'attrezzatura, dal corretto fissaggio dei ripari in genere e dei carter del vano motore. È bene ricordare che nel caso in cui si operi in luoghi chiusi il rumore risulta "amplificato" dal riverbero dovuto all'ambiente confinato (ad esempio capannoni).

In base alle misurazioni relative al rumore effettuate dal CPT di Torino è possibile affermare che l'uso del rullo compattatore, in genere, espone l'operatore della macchina a livelli di pressione sonora compresi tra 84 dB(A) e 93 dB(A).

Il rumore prodotto dalla macchina deve essere contenuto con la sua manutenzione e con il suo uso corretto. Se necessario, l'operatore deve essere dotato dei DPI dell'udito; in alcuni casi può essere necessario fare ricorso alla turnazione tra gli operatori.

La valutazione di questo rischio, con i valori di rumorosità delle macchine utilizzate, determina le misure preventive e protettive da adottare.

Vibrazioni

Il valore di vibrazioni a cui è sottoposto il corpo dell'operatore è fortemente influenzato dallo stato di conservazione del rullo, in particolare dal sistema ammortizzante, dal tipo e dalle condizioni del sedile e dai supporti antivibranti di isolamento dal telaio, perché le vibrazioni meccaniche trasmesse al corpo dell'operatore sono in massima parte generate dall'azionamento della funzione vibrante dei tamburi.

In base alle misurazioni relative alle vibrazioni meccaniche effettuate dal CPT di Torino è possibile affermare che i rulli compattatori di notevoli dimensioni ma di recente fabbricazione determinano valori di vibrazioni corpo intero inferiori a quelli prodotti dai rulli di piccole dimensioni ma di fabbricazione datata (tra 0,3 m/s² e 0,7 m/s² per i primi, circa 1,4 m/s² per i secondi).

RULLO COMPATTATORE

Il livello di vibrazioni prodotto dalla macchina deve essere contenuto con la sua manutenzione, soprattutto dei sistemi antivibranti del sedile e del telaio; se necessario occorre adottare la turnazione tra gli operatori.

La valutazione di questo rischio, con i valori di vibrazioni delle macchine utilizzate, determina le misure preventive e protettive da adottare.

6. ISTRUZIONI PER L'USO

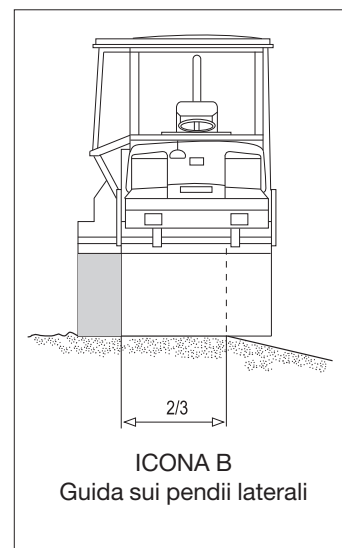
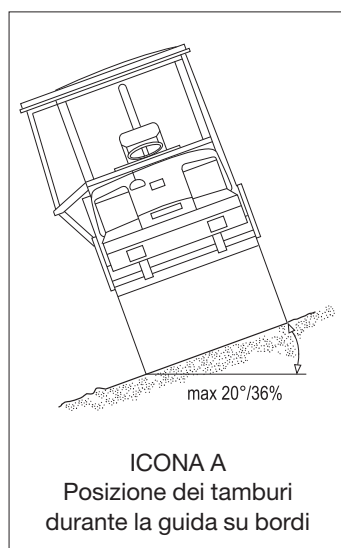
Fermo restando le indicazioni contenute nelle istruzioni d'uso di ogni macchina, di seguito sono riportate le indicazioni che in genere devono essere considerate per l'impiego corretto della rullo compattatore.

6.1 ISTRUZIONI PRIMA DELL'USO

1. Durante i rifornimenti di carburante spegnere il motore e non fumare.
2. Controllare i percorsi e le aree di manovra verificando le condizioni di stabilità per il mezzo.
3. Verificare la possibilità di utilizzare la funzione vibrante, senza provocare danni a manufatti o sottoservizi esistenti.
4. Controllare l'efficienza dei comandi in particolare dei dispositivi frenanti e di stazionamento.
5. Verificare l'efficienza dei gruppi ottici per le lavorazioni con scarsa illuminazione.
6. Verificare che l'avvisatore acustico, il girofaro, il blocco momentaneo del movimento inverso della macchina o il segnale acustico di retromarcia siano funzionanti.
7. Verificare la presenza di una efficace protezione del posto di manovra contro i rischi da ribaltamento (ROPS).
8. Utilizzare i DPI previsti.

6.2 ISTRUZIONI DURANTE L'USO

1. Non ammettere a bordo della macchina altre persone.
2. Non percorrere trasversalmente i pendii; qualora sia necessario percorrere terreni in pendenza, rispettare scrupolosamente le indicazioni del fabbricante (icona A).
3. Segnalare l'operatività del mezzo col girofaro.
4. Adeguare la velocità ai limiti stabiliti in cantiere e transitare a passo d'uomo in prossimità dei posti di lavoro.



5. Mantenere sgombro e pulito il posto di guida.
6. Durante la marcia lungo i bordi verificare costantemente che i tamburi appoggino a sufficienza, anche in considerazione delle caratteristiche del terreno (ad esempio alcuni fabbricanti indicano che è opportuno che essi appoggino per almeno 2/3 della loro larghezza (icona B)).

7. Prestare particolare attenzione durante la sterzata; il baricentro della macchina si sposta verso l'esterno (ad esempio, sterzando a destra, si sposta a sinistra).
8. Salire e scendere dalla macchina utilizzando gli appositi gradini e maniglie di appiglio.
9. Segnalare tempestivamente malfunzionamenti o situazioni pericolose.
10. Utilizzare i DPI previsti.

6.3 ISTRUZIONI DOPO L'USO

1. Pulire gli organi di comando da grasso e olio.
2. Eseguire le operazioni di revisione e manutenzione seguendo le indicazioni del fabbricante e segnalando eventuali guasti e anomalie.

7. APPROFONDIMENTI

7.1 ATTIVITÀ DI ASFALTATURA

Lo studio Progetto Prevenzione Tumori Professionali – Progetto Operativo Protezione Asfaltatori (PPTP-POPA) elaborato dalla Regione Lombardia, la cui attendibilità è largamente comprovata da numerose pubblicazioni, dimostra che gli addetti a opere di asfaltatura sono esposti a sostanze potenzialmente cancerogene (IPA – idrocarburi policiclici aromatici), che si liberano dal conglomerato bituminoso ad elevata temperatura di lavorazione (fumi di bitume).

L'indagine dimostra che le esposizioni a cui sono soggetti i lavoratori sono ampiamente al di sotto dei valori limite di esposizione proposti da associazioni ed enti scientifici internazionali, tuttavia tale condizione non esclude la pericolosità delle lavorazioni ai fini della cancerogenicità. Le misurazioni sono state condotte su lavoratori che operano in campo aperto in condizioni standard (alta pressione, bava di vento a direzione variabile, umidità relativa intorno al 50%) e hanno tenuto conto sia degli IPA liberati dal conglomerato bituminoso a temperatura di lavorazione (fumi di bitume) sia di quelli prodotti dai motori diesel (gas di scarico).

Un'attenta lettura dei risultati evidenzia che i valori di esposizione sono simili per le diverse tipologie di mansioni (addetti alla produzione, addetti alla finitrice, addetti al rullo, autisti e asfaltatori manuali) e che il rischio per la salute legato all'esposizione a IPA nelle opere di asfaltatura, nelle condizioni operative standard (di cui sopra), risulta essere poco significativo.

In particolare, per quanto riguarda la possibilità di effetti sulla salute legati agli IPA, lo studio stesso sottolinea che i livelli espositivi nelle opere di asfaltatura appaiono del tutto paragonabili a quelli riscontrabili in aree metropolitane.

Resta inteso che in situazioni diverse da quelle considerate (come ad esempio per lavori in galleria) occorre prevedere l'eventuale utilizzo di opportuni sistemi di aspirazione e/o ventilazione forzata, oltre che di idonei DPI.

7.2 PRESENZA DI TRAFFICO VEICOLARE

Per poter operare nelle sedi stradali è necessario ottenere l'autorizzazione o la concessione dall'autorità competente (enti proprietari o gestori della strada); inoltre è necessario operare nel rispetto del Nuovo Codice della Strada, del suo regolamento di attuazione (DPR 495/1992) e del disciplinare tecnico D.M. 10 luglio 2002.

Il DPR 495/1992, per quanto riguarda i cantieri stradali fornisce indicazioni relative al segnalamento temporaneo, come ad esempio le caratteristiche dei segnali, la delimitazione del cantiere, la visibilità notturna, l'uso dei veicoli operativi, la sicurezza dei pedoni, le limitazioni di velocità.

Il D.M. 10 luglio 2002, oltre a ribadire e integrare le indicazioni del DPR sopra citato, fornisce una serie di schemi segnaletici utilizzabili nelle varie tipologie di strade.

Alle due norme citate si aggiunge il recente Decreto Interministeriale del 4 marzo 2013, relativo alla segnaletica stradale per attività lavorative svolte in presenza di traffico veicolare; esso individua i criteri di sicurezza relativi alle procedure di apposizione della segnaletica stradale temporanea e stabilisce per i preposti e per i lavoratori l'obbligo di una adeguata informazione, formazione e addestramento in merito a tali procedure. In particolare, il corso di formazione prevede un percorso formativo di 8 ore per gli operatori e di 12 ore per i preposti ed un aggiornamento per operatori e preposti di almeno 3 ore ogni quattro anni. I lavoratori che, alla data di entrata in

vigore (19/04/2013) del Decreto Interministeriale citato, operano già nel settore da almeno 12 mesi, sono esonerati dal corso ma devono effettuare l'aggiornamento entro il 19/04/2015.

Il rispetto di tali norme è indispensabile per la sicurezza dei lavoratori addetti, dei pedoni e degli automobilisti utenti della strada.

Cenni di segnalazione e delimitazione

Le aree della sede stradale occupate dal cantiere devono essere delimitate e segnalate in conformità alle norme succitate.

La segnalazione del cantiere avviene ad esempio tramite: i segnali di pericolo (di forma triangolare, a bordo rosso e sfondo giallo); i segnali di divieto (di forma tonda, a bordo rosso); i segnali di obbligo (di forma tonda, a sfondo blu); i segnali di indicazione (di forma rettangolare, a sfondo giallo); inoltre, qualora si renda necessario il transito alternato, questo, oltre alla segnalazione prevista, può essere coordinato da movieri o da semafori appositamente installati.

La delimitazione del cantiere avviene tramite barriere, sia di testata che longitudinali (lungo i lati longitudinali possono essere utilizzate reti arancioni/rosse approvate dal Ministero delle Infrastrutture e dei Trasporti), delineatori (paletti di delimitazione e coni) e segnaletica orizzontale di colore giallo.

Le barriere di testata, gli sbarramenti obliqui e i lati longitudinali devono essere resi visibili anche di notte.

Cenni sulla visibilità degli operatori

I lavoratori dei cantieri stradali esposti al traffico veicolare devono essere costantemente visibili, sia durante le ore diurne che notturne mediante l'uso degli indumenti ad alta visibilità, che possono essere costituiti ad esempio da giacche, tute, pantaloni e giubbotti.

Gli indumenti ad alta visibilità devono rispondere a quanto previsto dal D.Lgs. 475/1992, dal D.M. 9 giugno 1995 e dalla norma UNI EN 471, quindi devono essere di classe 3, o equivalente, per tutte le attività lavorative su strade di categoria A, B, C e D, ed almeno di classe 2 per le strade E ed F urbane ed extraurbane, secondo la classificazione di cui all'articolo 2, comma 3, del codice della strada. Non sono più ammessi indumenti ad alta visibilità di classe 1.

Questi indumenti sono in tessuto di fondo fluorescente, di colore arancio, rosso o giallo e con materiale rifrangente costituito da bande o nastri disposti sopra il tessuto di fondo.

Gli indumenti di classe 2 o 3 si differenziano per la superficie minima di materiale visibile composto da materiale fluorescente di base e materiale rifrangente secondo la seguente tabella, tratta dal D.M. 9 giugno 1995.

	Capo di vestiario classe 3	Capo di vestiario classe 2
Materiale fluorescente di base	0,80 m ²	0,50 m ²
Materiale rifrangente	0,2 m ²	0,13 m ²

Gli indumenti ad alta visibilità devono essere muniti di un'etichetta che riporti la marcatura "CE" e devono essere accompagnati dalla nota informativa del fabbricante nella quale sono riportate le informazioni sull'indumento (istruzioni per la manutenzione e la pulizia, compreso il numero di lavaggi a cui l'indumento può essere sottoposto senza perdere le proprietà di fluorescenza e rifrangenza).

8. ADEMPIMENTI NORMATIVI

8.1 DOCUMENTAZIONE

Marchatura e certificazioni

I rulli compattatori immessi sul mercato dopo il 21.09.1996 devono possedere la marchiatura "CE". Il costruttore rilascia altresì la Dichiarazione di conformità alle direttive europee e alle norme nazionali di applicazione delle stesse.

Istruzioni per l'uso

Le istruzioni per l'uso, in genere contenute in un libretto o un fascicolo appositamente predisposto, devono essere obbligatoriamente fornite con la macchina dal fabbricante o dal suo mandatario prima che la macchina sia immessa sul mercato o sia messa in servizio.

Le istruzioni forniscono indicazioni per l'uso corretto della macchina e per la sua adeguata manutenzione e sono indispensabili per utilizzare in sicurezza il rullo compattatore, pertanto devono essere portate a conoscenza dell'operatore e devono essere tenute a disposizione in cantiere per la consultazione.

Si riportano di seguito i principali contenuti che le istruzioni devono comprendere in base a quanto previsto dalla norma UNI EN 500-1 relativa ai requisiti generali di sicurezza delle macchine mobili per costruzioni stradali.

- Descrizione del rullo compattatore, della strumentazione e dei comandi, degli accessori forniti per l'utilizzo della macchina, dei dispositivi di sicurezza e di allarme.
- Informazioni sulle dimensioni del rullo, sull'uso della cintura di sicurezza, sulla regolazione del sedile dell'operatore.
- Informazioni sui controlli periodici e sulla manutenzione da eseguire sulla macchina.
- Sollevamento, trasporto, traino, messa in funzione e immagazzinamento.
- Informazioni sui valori di rumore emesso e di vibrazioni trasmesse all'operatore.

Registro di controllo

Questo documento, quando previsto, è da considerarsi parte integrante della macchina e deve accompagnarla per tutta la sua vita fino allo smantellamento finale; deve essere compilato e aggiornato a cura del datore di lavoro (proprietario del rullo compattatore).

Il registro di controllo contiene l'elenco delle verifiche e dei controlli effettuati sulla macchina. Il verificatore deve riportare in tabella la data della verifica, l'esito (le condizioni in cui si trova l'elemento sottoposto a verifica), eventuali altre annotazioni e la propria firma.

Per i rulli compattatori costruiti in assenza di disposizioni legislative e regolamentari di recepimento delle direttive comunitarie di prodotto e per quelli messi a disposizione dei lavoratori antecedentemente all'emanazione di tali disposizioni legislative, sprovvisti di registro di controllo, è opportuno che il datore di lavoro ne predisponga uno in base alle istruzioni del fabbricante o, in assenza di queste ultime, in base alle norme di buona tecnica.

In ogni caso è sempre opportuno tenere traccia degli interventi di manutenzione e controllo eseguiti.

8.2 CONTROLLI E VERIFICHE

Fermo restando l'obbligo di utilizzo e manutenzione delle attrezzature in conformità alle istruzioni d'uso fornite dal fabbricante, il datore di lavoro deve provvedere affinché personale competente sottoponga il rullo compattatore a controlli straordinari, ogni volta che intervengono eventi eccezionali che possono avere conseguenze pregiudizievoli per la sicurezza della macchina, quali riparazioni, trasformazioni, incidenti, fenomeni naturali, o periodi prolungati di inattività.

I risultati dei controlli devono essere riportati per iscritto e almeno quelli relativi agli ultimi 3 anni, devono essere conservati e tenuti a disposizione degli organi di vigilanza; è necessario che oltre al registro di controllo, quando previsto, siano conservati anche altri eventuali documenti che attestino gli avvenuti controlli.

Il datore di lavoro dovrà provvedere affinché una persona competente esegua tutti i controlli di cui sopra, i cui risultati devono essere documentati secondo quanto previsto dal comma 9 dell'articolo 71 del D.Lgs. 81/2008.

Nota: è possibile che, per indicazioni dei fabbricanti o per norme tecniche o per codici di buona prassi, sia necessario eseguire anche controlli periodici, oltre agli eventuali controlli straordinari, qualora la macchina possa essere soggetta a influssi che possono provocare deterioramenti suscettibili di dare origine a situazioni pericolose; come per i controlli straordinari, i risultati devono essere riportati per iscritto e almeno quelli relativi agli ultimi 3 anni devono essere conservati e tenuti a disposizione degli organi di vigilanza.

8.3 ATTIVITÀ DI INFORMAZIONE, FORMAZIONE E ADDESTRAMENTO

I lavoratori incaricati dell'uso del rullo compattatore, in rapporto alla sicurezza e relativamente alle condizioni prevedibili d'impiego e alle situazioni anormali prevedibili devono:

- a) disporre di ogni necessaria informazione e istruzione;
- b) ricevere una formazione e un addestramento adeguati;

i lavoratori incaricati inoltre devono:

- c) ricevere informazioni sui rischi a cui sono esposti durante l'uso del rullo;
- d) ricevere informazioni sulle attrezzature presenti nell'ambiente immediatamente circostante e sui relativi cambiamenti.

L'attività di informazione, formazione e addestramento deve essere oltre che adeguata anche specifica, perché il rullo compattatore rientra tra le attrezzature che richiedono conoscenze e responsabilità particolari tali da consentire l'utilizzo delle attrezzature in modo idoneo e sicuro anche in relazione ai rischi che possono essere causati ad altre persone.

9. ANNOTAZIONI TECNICHE

I rulli compattatori costruiti e/o messi a disposizione dei lavoratori prima del 21 settembre 1996, data di entrata in vigore del DPR 459/1996, “Regolamento per l’attuazione delle direttive 89/392/CEE, 91/368/CEE, 93/44/CEE e 93/68/CEE concernenti il riavvicinamento delle legislazioni degli Stati membri relative alle macchine”, devono essere conformi ai requisiti generali di sicurezza indicati nell’allegato V del D.Lgs. 81/2008.

10. RIFERIMENTI NORMATIVI

- D.Lgs. 81/2008** Attuazione dell'articolo 1 della legge 3 agosto 2007, n. 123, in materia di tutela della salute e della sicurezza nei luoghi di lavoro.
- D.Lgs. 17/2010** Attuazione della direttiva 2006/42/CE, relativa alle macchine e che modifica la direttiva 95/16/CE relativa agli ascensori.
- DPR 459/1996** Regolamento per l'attuazione delle direttive 89/392/CEE, 91/368/CEE, 93/44/CEE e 93/68/CEE concernenti il riavvicinamento delle legislazioni degli Stati membri relative alle macchine.
- D.Lgs. 285/1992** Nuovo codice della strada.
- DPR 495/1992** Regolamento di esecuzione e di attuazione del nuovo codice della strada.
- Decreto Interministeriale del Ministero del Lavoro e delle Politiche Sociali di concerto con Ministero della Salute e Ministero delle Infrastrutture e dei Trasporti 4 marzo 2013**
Criteri generali di sicurezza relativi alle procedure di revisione, integrazione e apposizione della segnaletica stradale destinata alle attività lavorative che si svolgono in presenza di traffico veicolare.
- Decreto del Ministro delle Infrastrutture e dei Trasporti 10 luglio 2002**
Disciplinare tecnico relativo agli schemi segnaletici, differenziati per categoria di strada, da adottare per il segnalamento temporaneo.
- Decreto del Ministro dei Lavori Pubblici 9 giugno 1995**
Disciplinare tecnico sulle prescrizioni relative ad indumenti e dispositivi autonomi per rendere visibile a distanza il personale impegnato su strada in condizioni di scarsa visibilità.
- UNI EN 500-1:2010** Macchine mobili per costruzioni stradali – Sicurezza. Parte 1: Requisiti generali.
- UNI EN 500-4:2011** Macchine mobili per costruzioni stradali – Sicurezza. Parte 4: Requisiti specifici per compattatori.